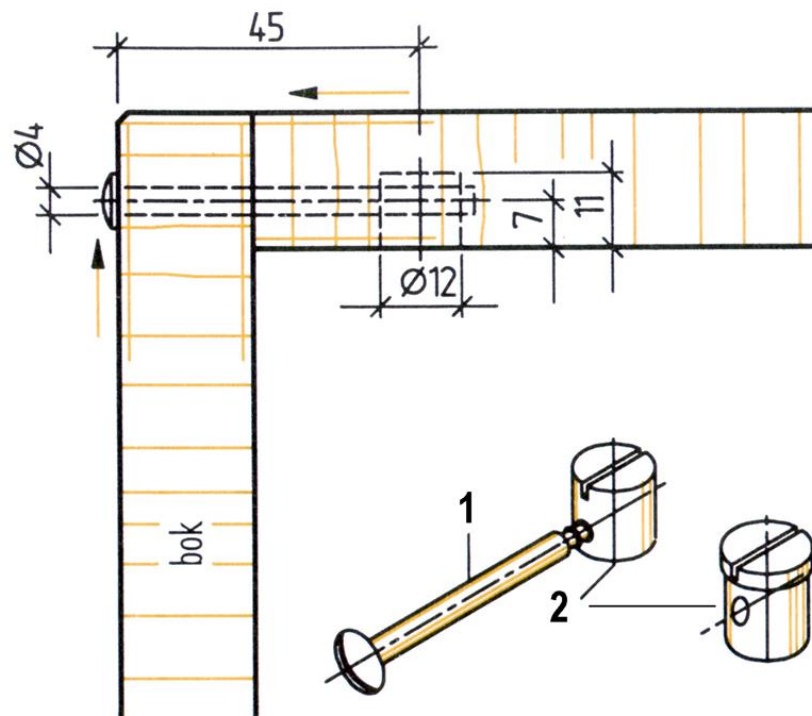


# **Demontovateľné spoje**

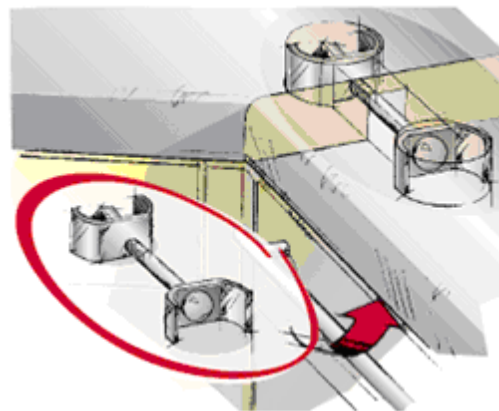
- 1 Skrutky s metrickým závitom**
- 2 Klíny**
- 3 Excentre**
- 4 Platničky a uholníky**
- 5 Postel'ové kovanie**
- 6 Iné**

# 1) Skrutky s metrickým závitom

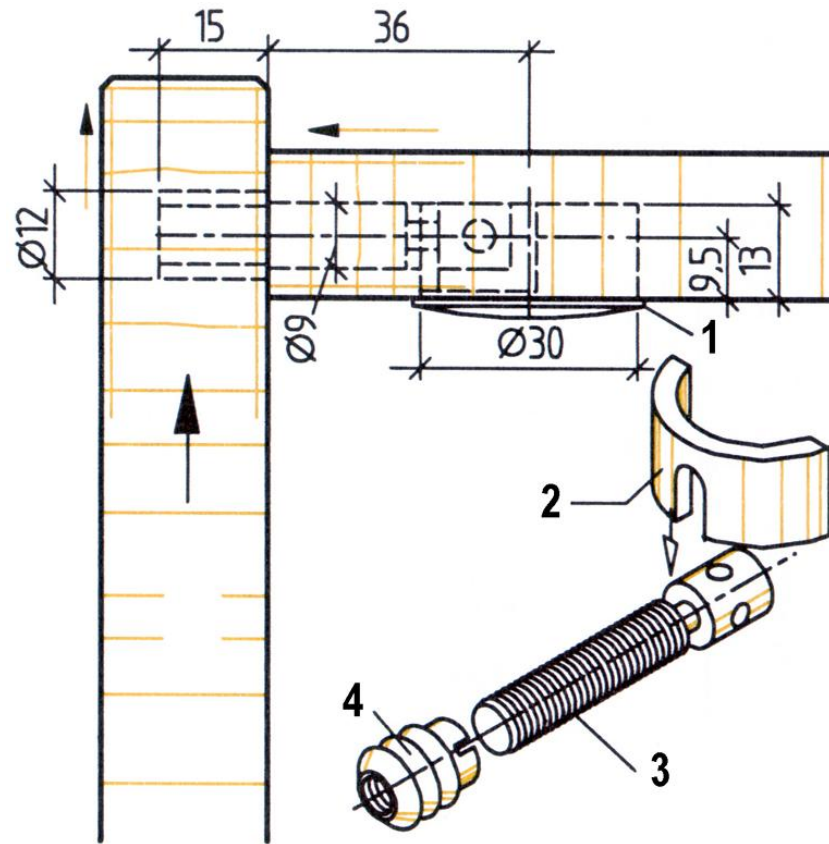


**Skrutka a valček** – rohový spoj

1- skrutka, 2 – valčková (priečna) matica

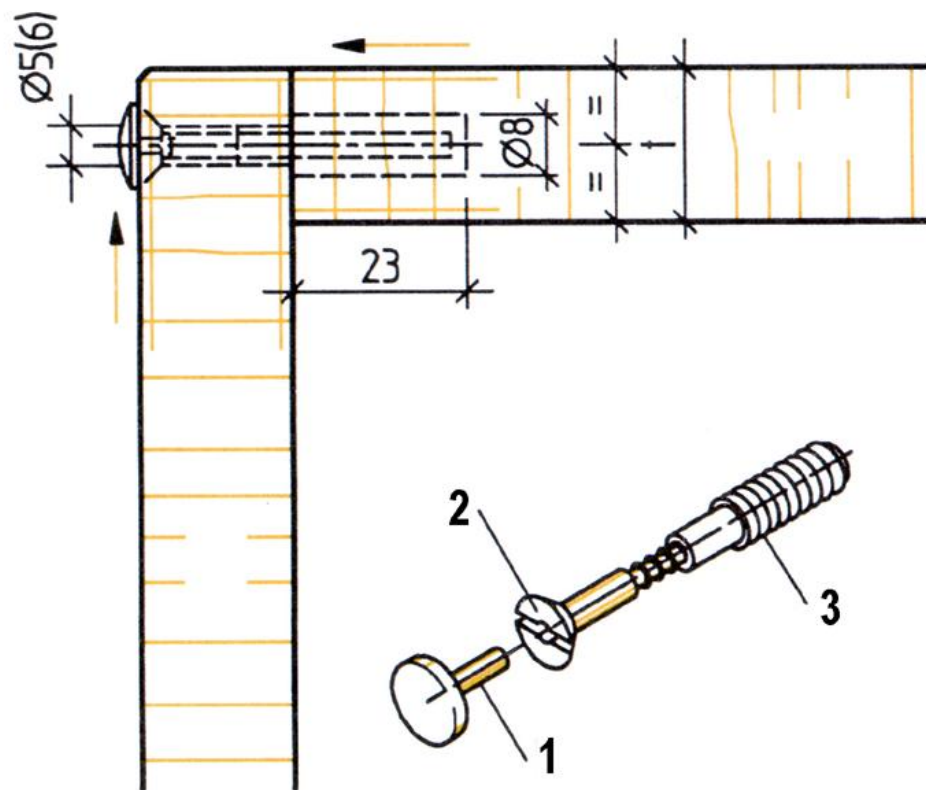


Spojovacia skrutka a matica s plochou podložkou a klipsom  
pre nastavovacie spoje



### **Skrutka a hmoždinka – rohový spoj**

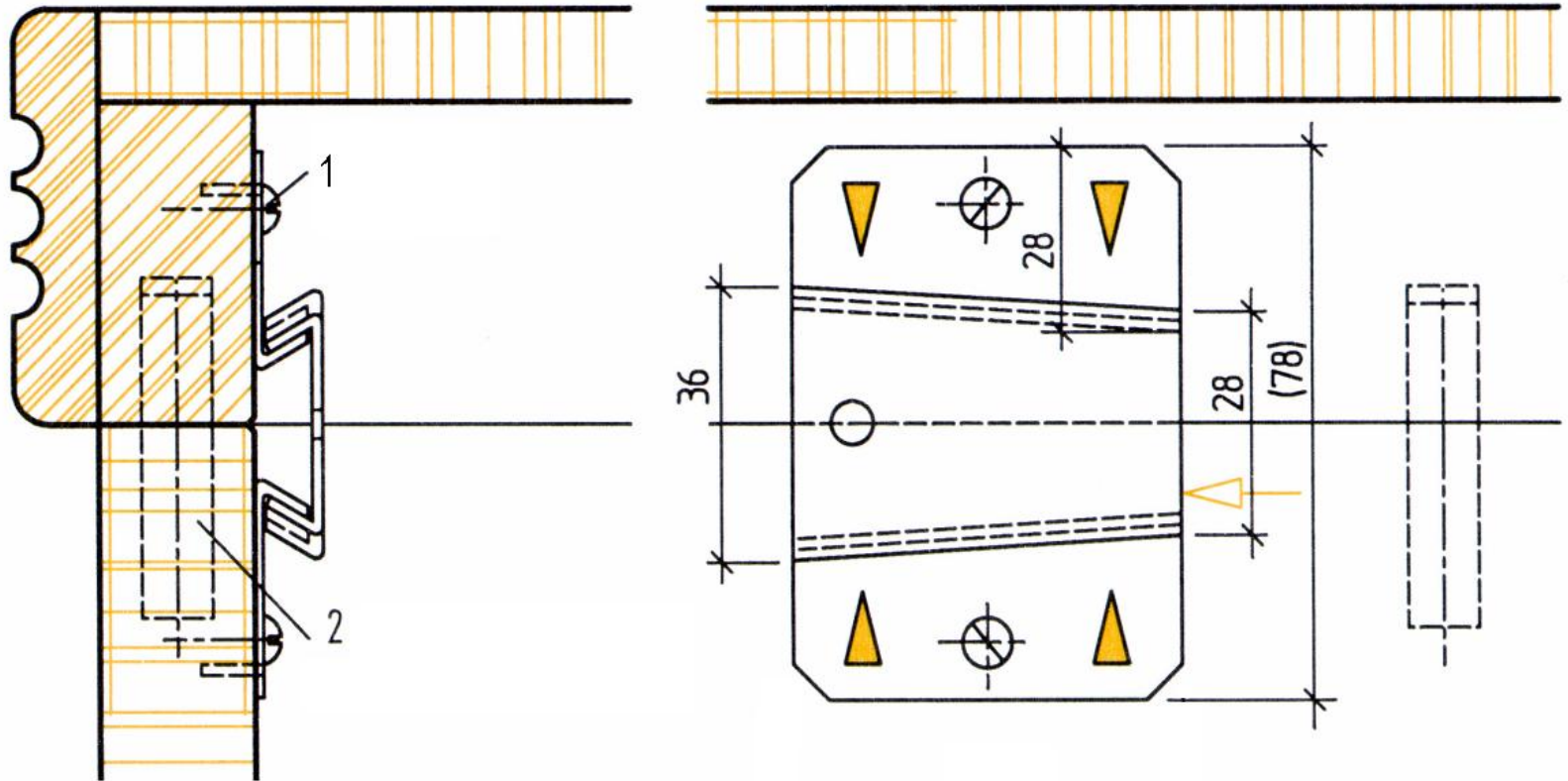
1- krytka , 2 – spojovací prvek, 3 – skrutka s krížovými otvormi, 4 – hmoždinka so závitom



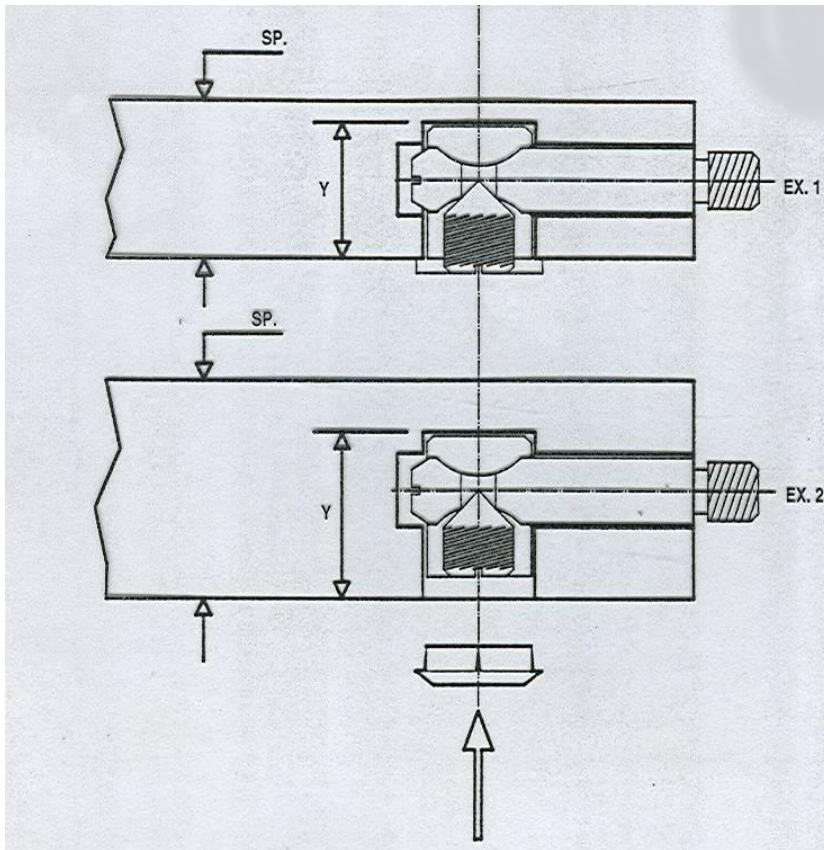
## **Skrutka a hmoždinka – rohový spoj**

1- krytka, 2 – skrutka, 3 – plastová hmoždinka

## 2) Klíny



**Klinový spoj** – nastavenie na šírku,  
1- skrutka do dreva, 2 – kolík na sucho



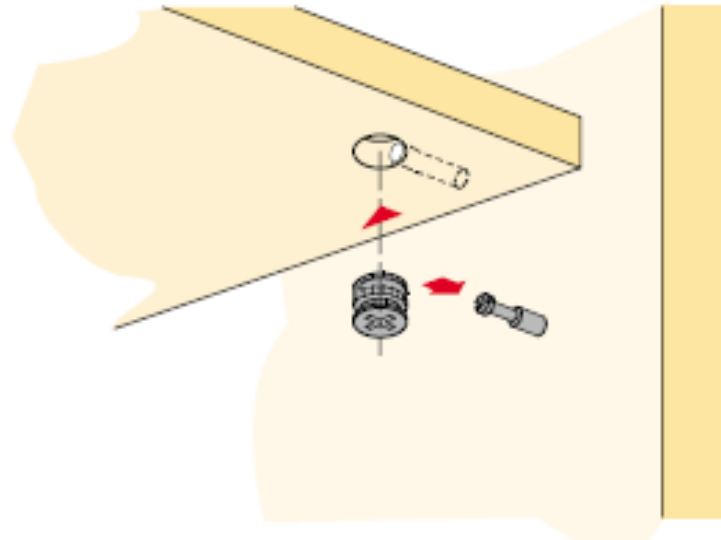
**Klinový spoj – rohový**  
Kuželový klin so závitom vo valcovej časti

# 3) Excentre

## *Excentre bez puzdra*

Rastex 12 (15) s osadením a bez osadenia

Výrobca: Hettich



*Použitie a technické parametre:*

- **zinkový odliatok**
- **zvlášť vhodné pre malé korpusy, police a zásuvky**
- **vysoká bezpečnosť vďaka vnútornému a vonkajšiemu vrúbkovaniu**
- **kolík sa utáhuje vždy centricky, posunutie dielcov je tým vylúčené**
- **excenter sa utáhuje plochým alebo krížovým skrutkovačom**
- **osadenie prekryje okraje vŕtania, použitie krytky nie je nutné**



Excentre bez puzdra

# Excentrické spojovacie kovanie Rastex 25

Výrobca: Hettich

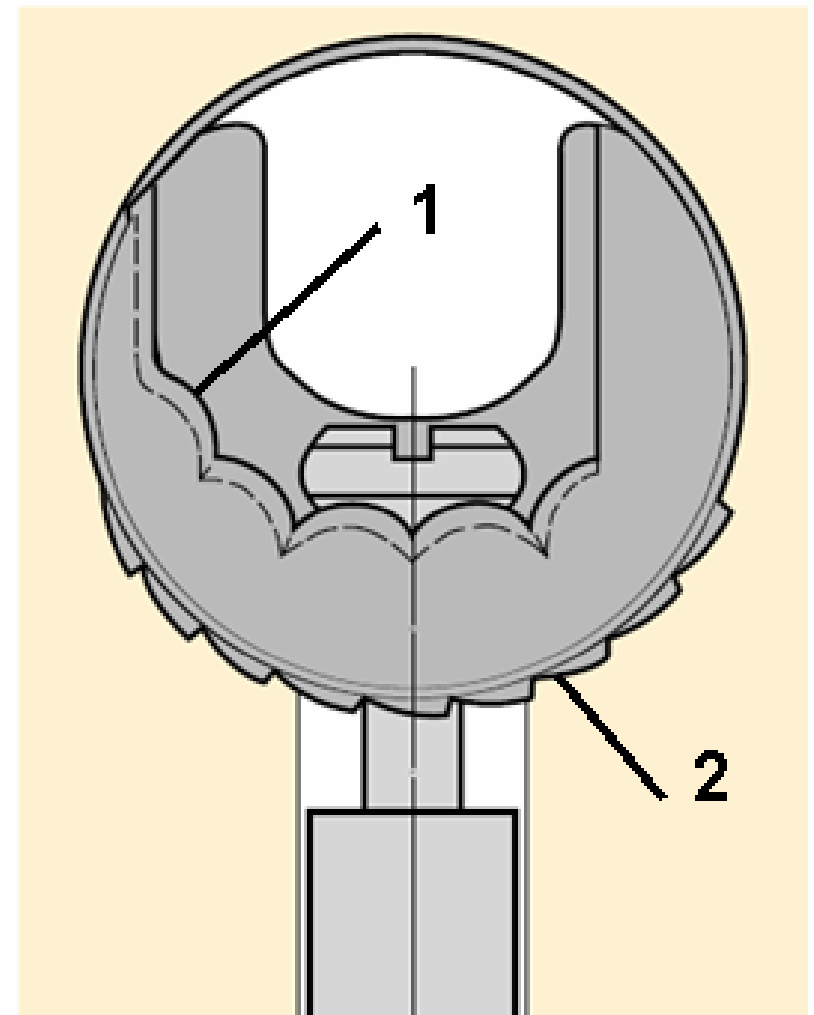


## Vnútorne a vonkajšie vrúbkovanie

- 1- vnútorné vrúbkovanie
- 2- vonkajšie vrúbkovanie

### *Použitie a technické parametre:*

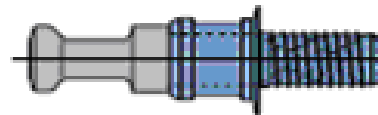
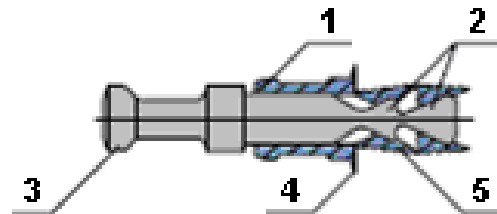
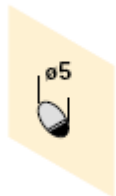
- Vysoká bezpečnosť vďaka vonkajšiemu a vnútornému vrúbkovaniu.
- vrúbky bránia samovoľnému uvoľneniu excentra.
- pre povolení je treba trikrát vyšší krútiaci moment
- Nedochádza k uvoľneniu spojov následkom otrasov.



Excentre bez puzdra - kolíky

# Rýchlomontážny kolík Hettich Rapid

Výrobca: Hettich

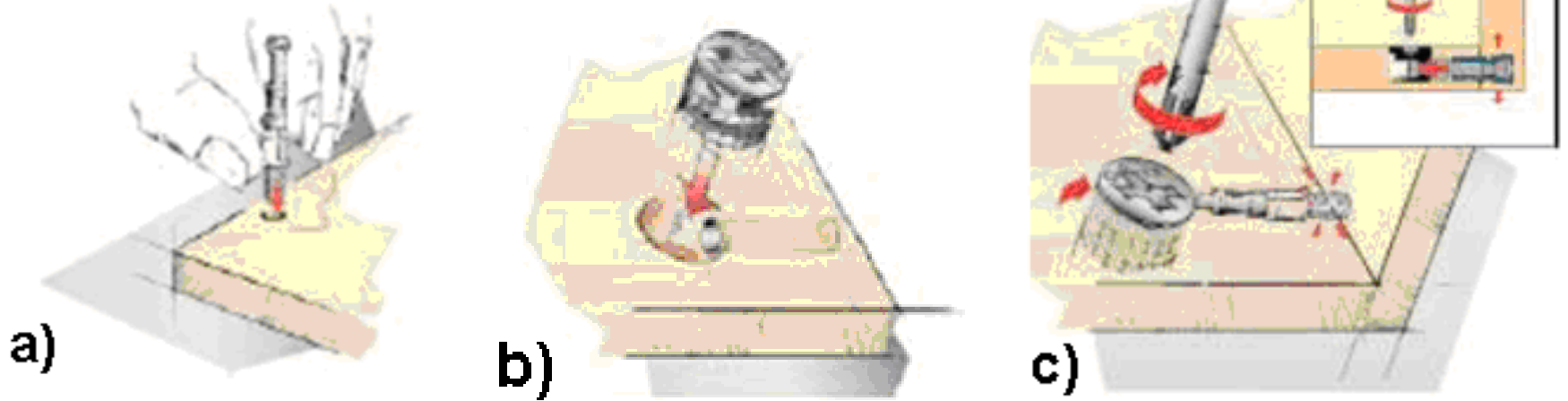


1- plastový driek, 2- dvojitý klin, 3- pohyblivá hlava,  
4- dosadacia hrana, 5- rozperný element

Excentre bez puzdra - kolíky

# Rýchlomontážny kolík Hettich Rapid

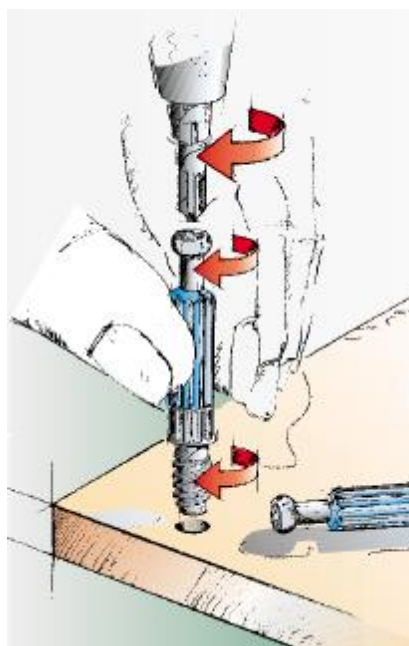
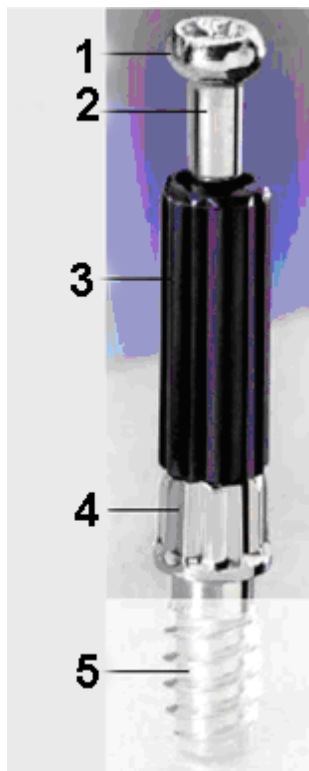
Výrobca: Hettich



Excentre bez puzdra - kolíky

# Zarážací kolík Hettich Twister

Výrobca: Hettich

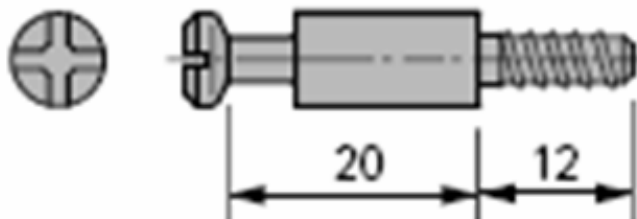
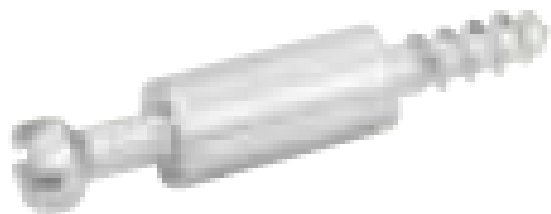


**Twister – spojovacie rozmery**  
20/ 24,5/ 30 mm

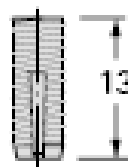
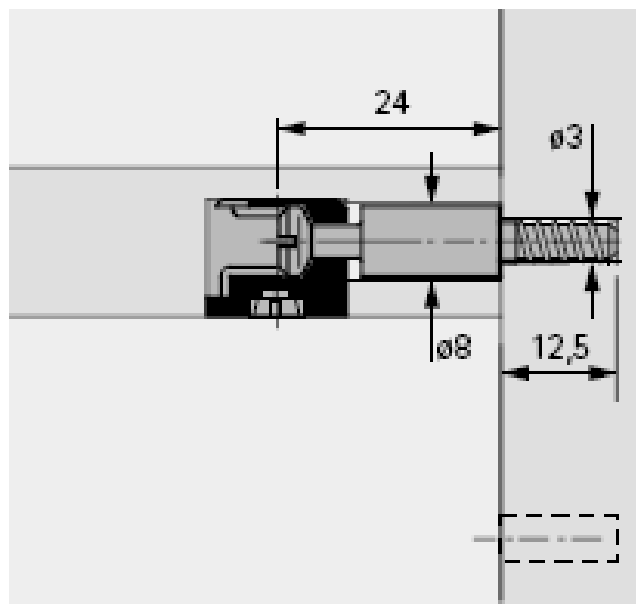


**1-hlava kolíka, 2 – oceľový kolík,  
3-voľne otočná farebná plastová objímka  
4-pzdĺžné drážky na kolíku a objímke  
5-eurozávit alebo metrický závit**

## Excentre bez puzdra - kolíky



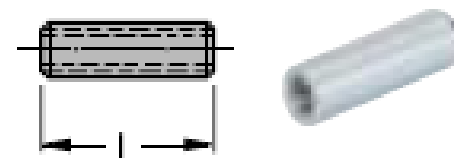
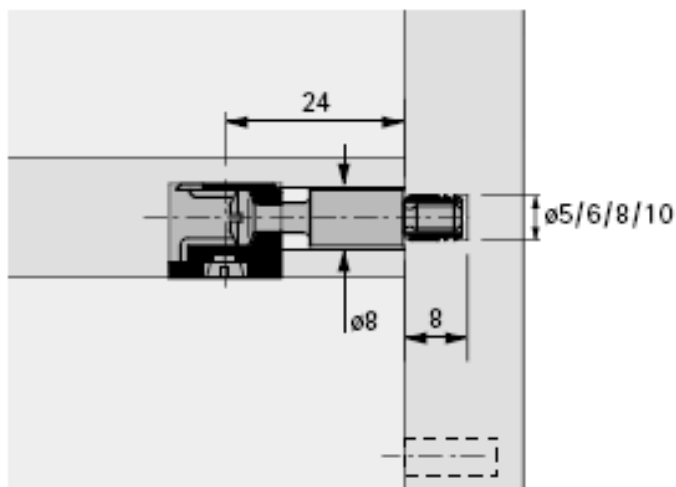
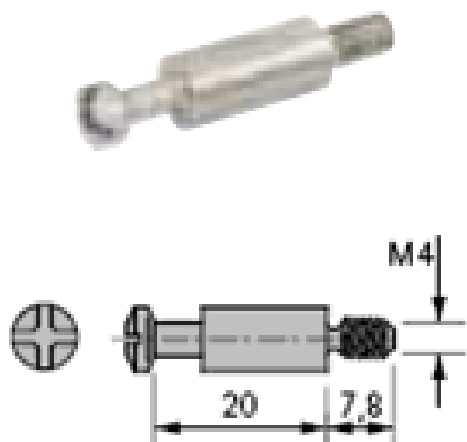
Kolíček so závitom do dreva



Rozperné puzdro, priemer 5 mm

# Excentre bez puzdra - kolíky

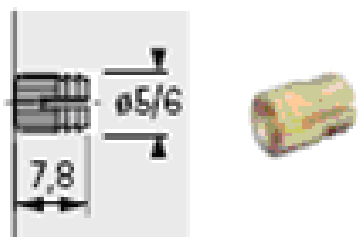
## Kolík s metrickým závitem a puzdrom



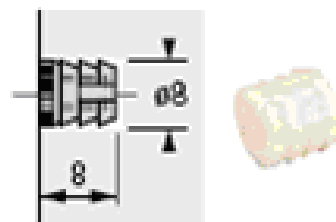
## Závitové puzdro



## Koncová skrutka

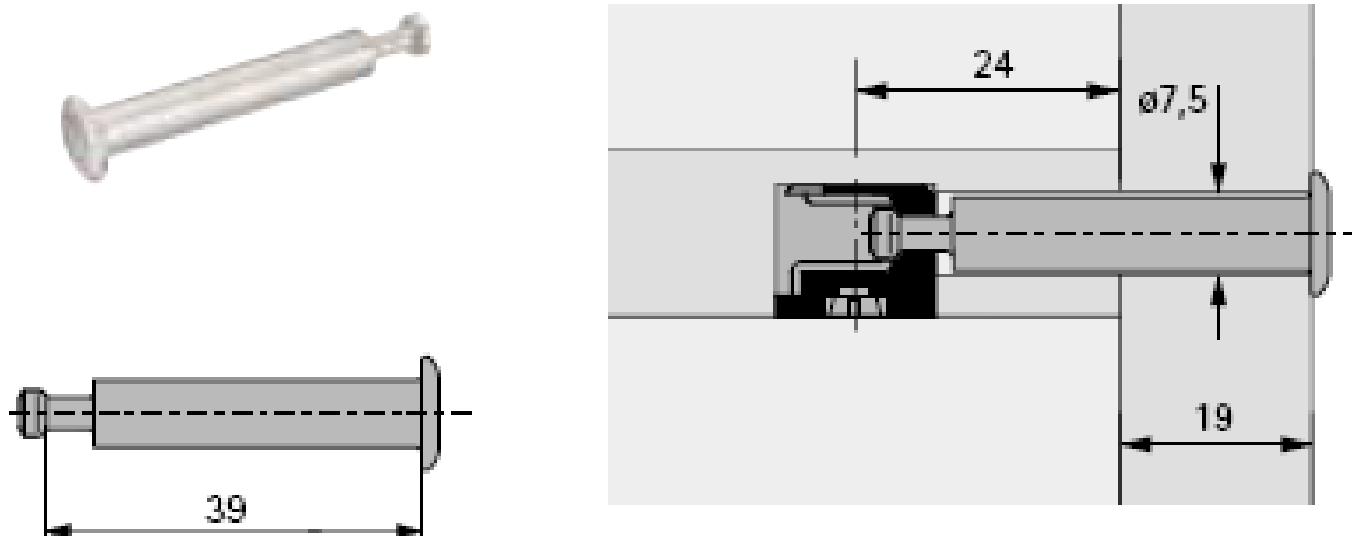


## Rozperné puzdro



## Zarážacie puzdro

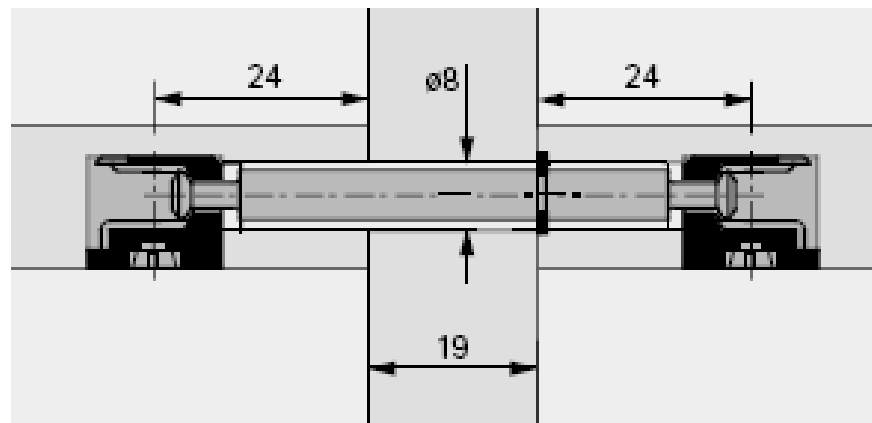
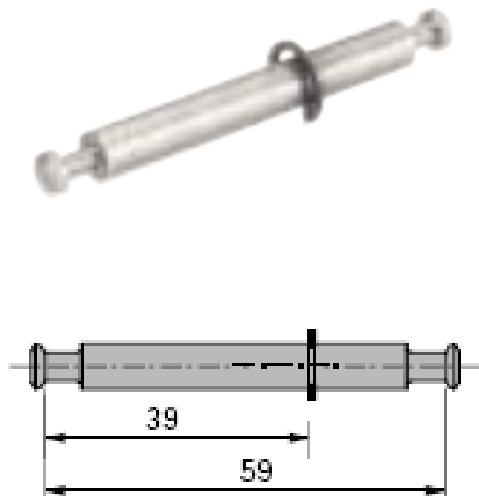
## Excentre bez puzdra - kolíky



**Koncový kolík pre rohový a stredový spoj**



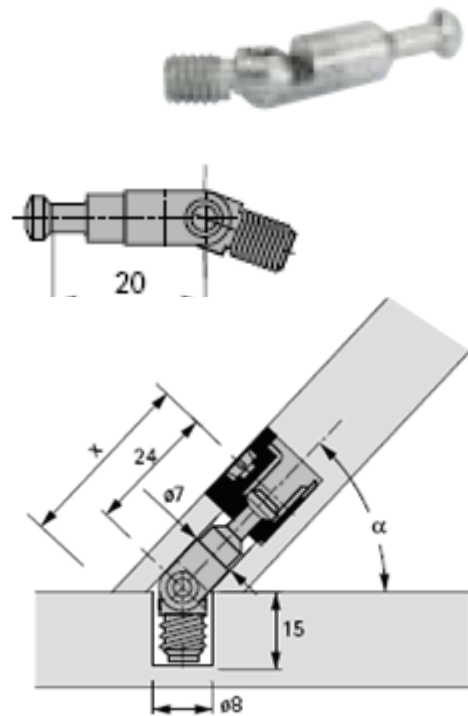
## Excentre bez puzdra - kolíky



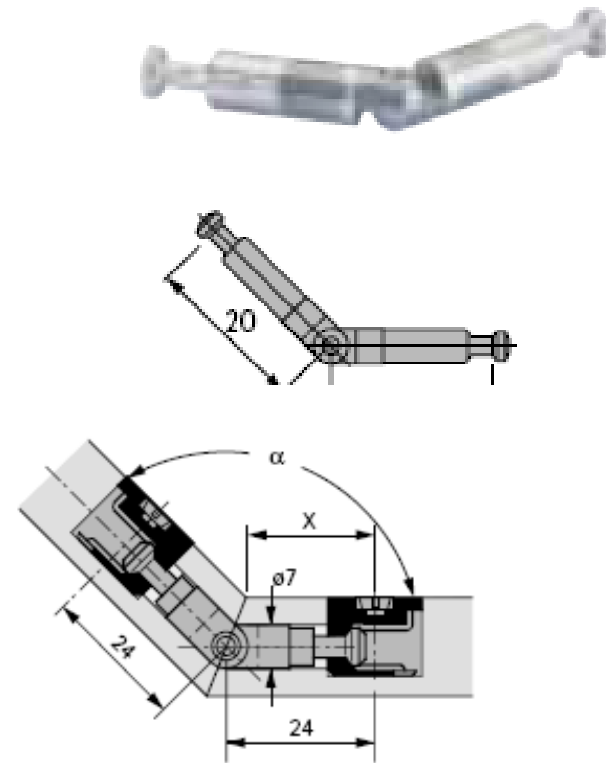
**Dvojitý kolík pre krížový spoj**

## Excentre bez puzdra - kolíky

Stredový spoj



Rohový spoj

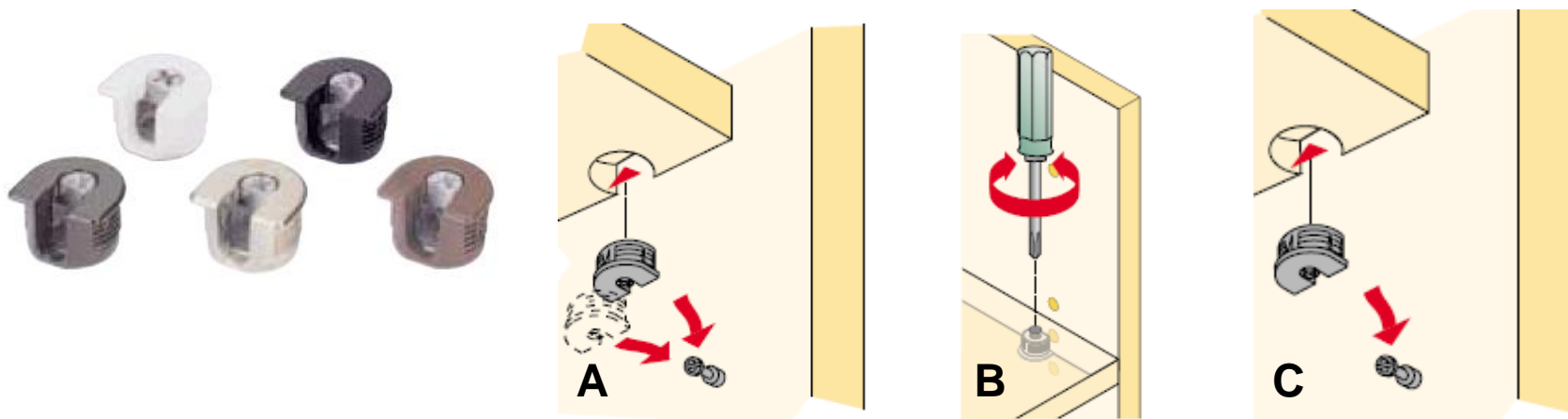


**Kíbový kolík pre spoj pod rôznym uhlom**

## Excentre v puzdre

# Excentrické spojovacie kovanie v puzdre z plastu

Výrobca: Hettich



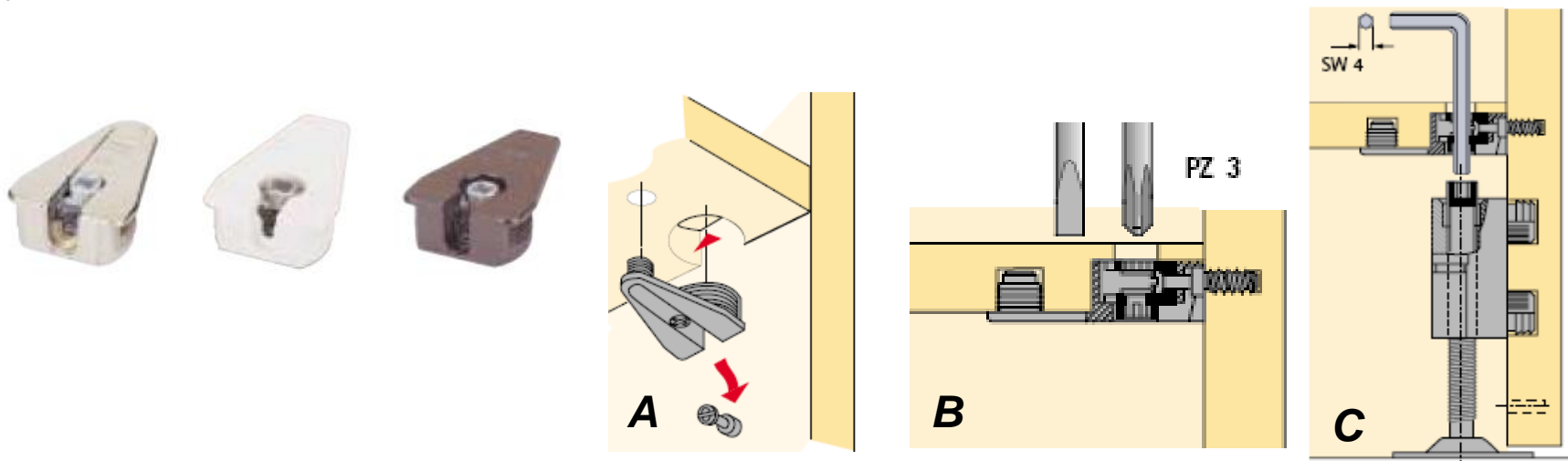
*Použitie a technické parametre:*

- Kovanie sa lisuje do vyvŕtaného otvoru o priemeru 20 mm. Dielec sa nasadí z hora alebo čelne – A).
- V prípade dna sa môže excenter ut'ahovať tiež z hora – B). K tomu je nutné vyvŕtať do dna otvor.
- Excentrické spojovacie kovanie VB 35 M je podobné ako VB 35. Dielec sa nasadzuje iba z hora C).

## Excentre v puzdre

Excentrické spojovacie kovanie v puzdre z plastu so spevňujúcim prvkom

Výrobca: Hettich

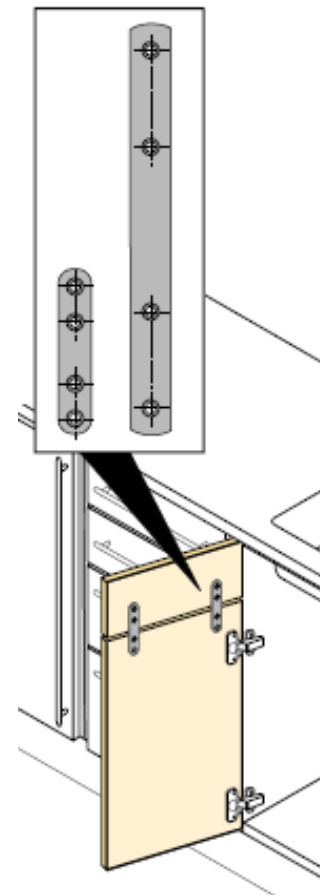
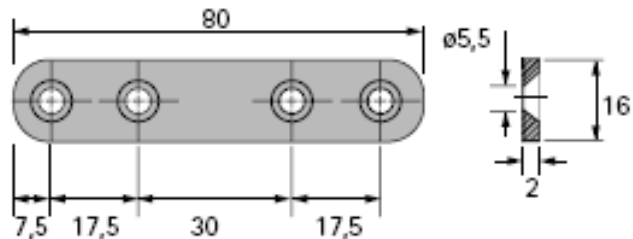


*Použitie a technické parametre:*

- Kovanie sa lisuje do dvoch otvorov s rozstupom 32 mm a priermi 30 mm a 10 mm. Dielec sa nasadí z hora - A)
- V prípade dna je možno excenter ut'ahovať tiež z hora. K tomu je nutne vyvrtat' do dna otvor - B).
- V špeciálnom prípade možno otvorom v excentri ovládať tiež soklové nožičky – C).

## 4) Platničky a uholníky

### Spojovacia platnička



*Použitie a technické parametre:*

- oceľ, rozmery 80 / 200 mm,
- napr. pre dvere kuchynských liniek

## Univerzálny uholník

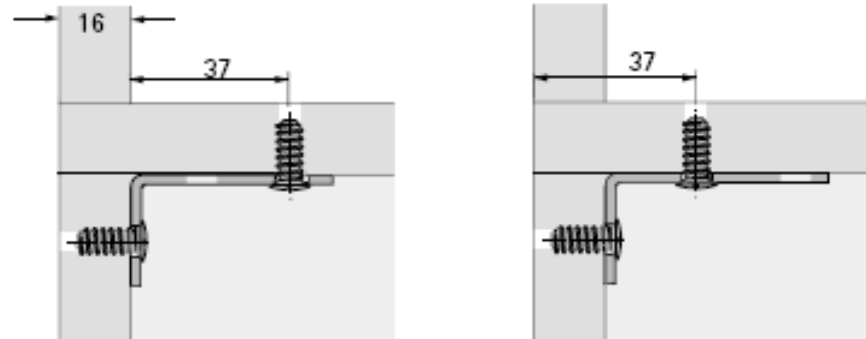


41,5 x 41,5 mm, oceľ



31 x 31 mm, oceľ

## Spojovací uholník pre Systém 32 mm

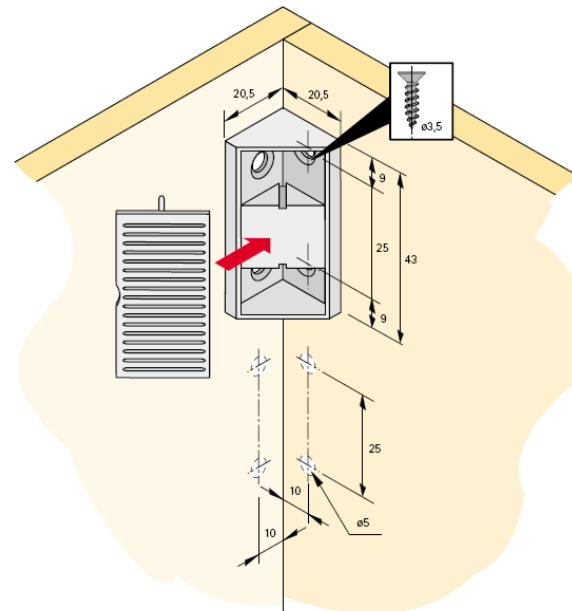


Uholník, krytka, euroskrutka

*Použitie a technické parametre:*

- **ocel'** chromátovaná alebo **potiahnutá plastom**
- **krytka plast**
- **Euroskrutka** do otvoru s priemerom 5 mm, poniklovaná ocel', krížová valcová hlava
- Univerzálne použiteľný ako spojovacie kovanie **pre korpus, police, chrbát** atď.

## Univerzálna rohová spojka s plastovou krytkou

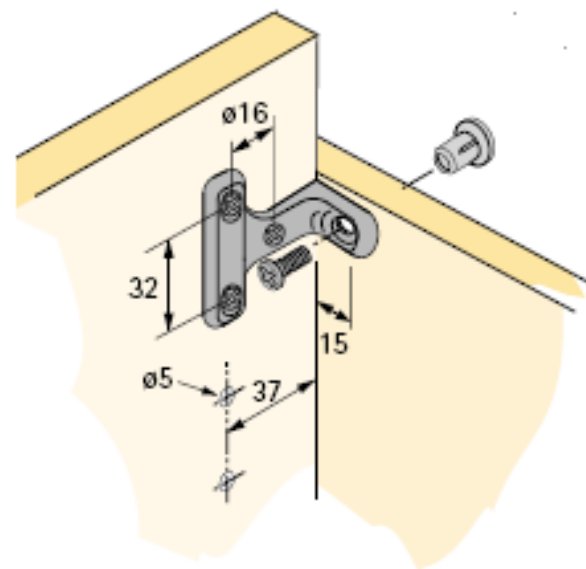
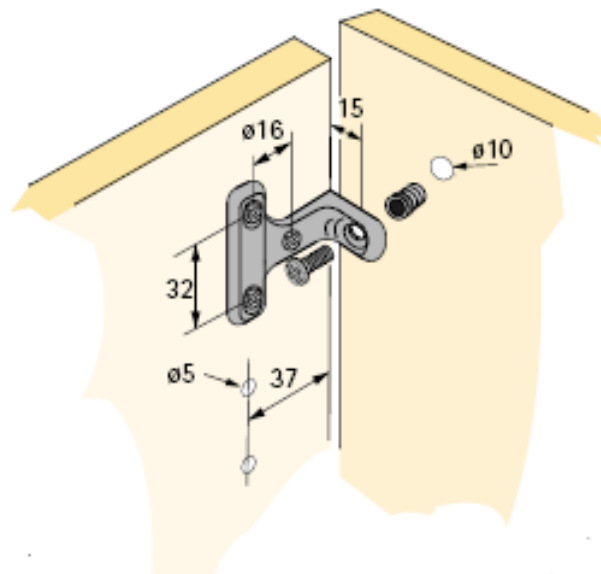


### *Použitie a technické parametre:*

- Univerzálna rohová spojka **pre malé korpusy** a nízke zaťaženie.
- upevnenie **skrutkami** priemeru 3,5 mm so zápustnou hlavou.
- **krytka** sa ľahko **naklepne** a **prekryje** skrutky.



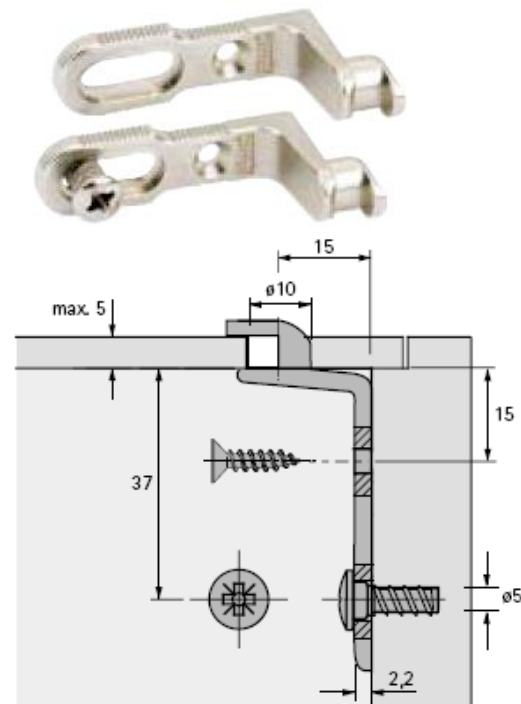
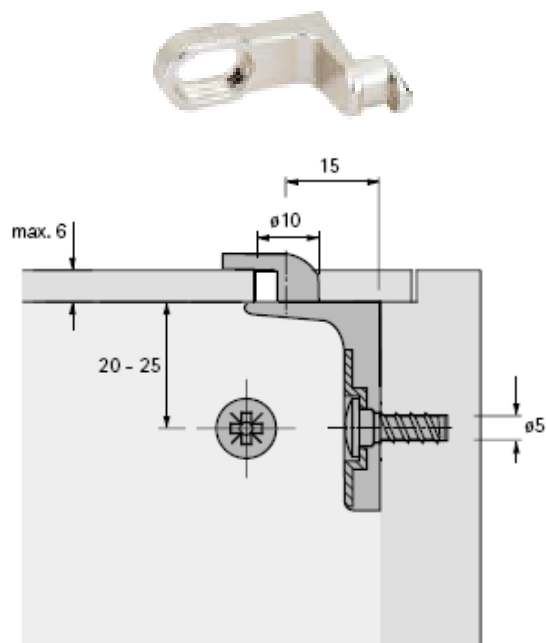
## Spojka chrbtov



*Použitie a technické parametre:*

- pre **všetky hrúbky** chrbtov
- pomocou **skrutky** a príslušnej **matice** sa chrbát pripevňuje **z vnútra**. Tým sa uľahčuje montáž, pretože skriňa sa montuje z čelnej strany.
- Vďaka oválnym otvorom je táto **spojka výškovo nastaviteľná  $\pm 1$ mm**.

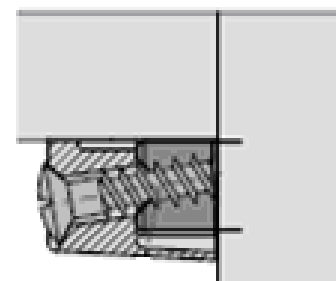
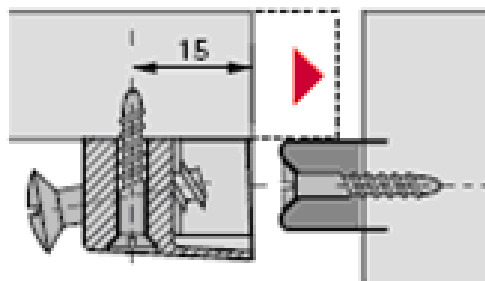
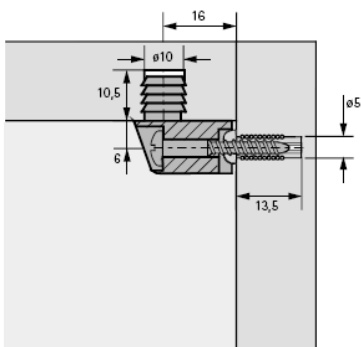
## Spojka chrbtov



*Použitie a technické parametre:*

- **Stabilné** zinkové spojovacie kovanie pre otvory priemeru 5 mm, rad otvorov 20 - 25 mm od hrany.
- Toto kovanie **pritahuje chrbát** k bokom korpusu.
- **Euroskrutka**, pre otvor priemeru 5 mm, valcová krížová hlava

## Trapézové spojovacie kovanie

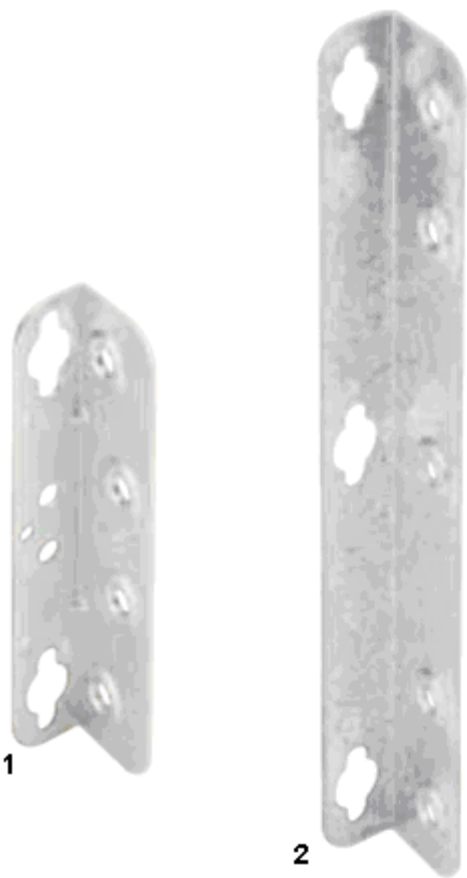


*Použitie a technické parametre:*

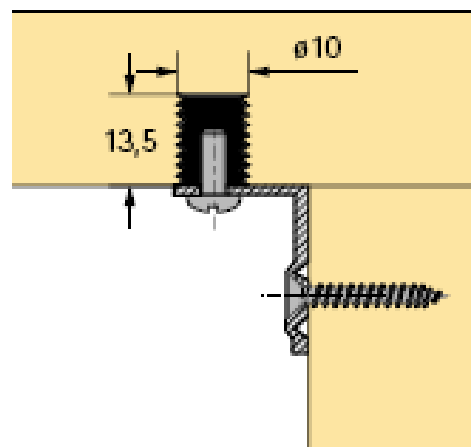
- Veľmi ľahká montáž je umožnená vďaka šikmo uloženým skrutkám, skrutkovač možno nasadiť šikmo.
- pre nábytok z masívneho dreva
- stabilné a pevné kovanie

# 5) Posteľové kovanie

## Postelové spojovacie kovanie - spojovací uholník



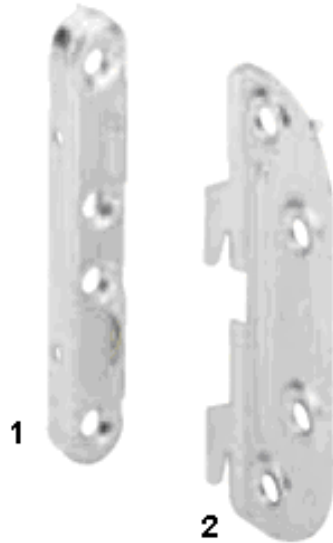
1 – celková výška 127 mm  
2 – celková výška 226 mm



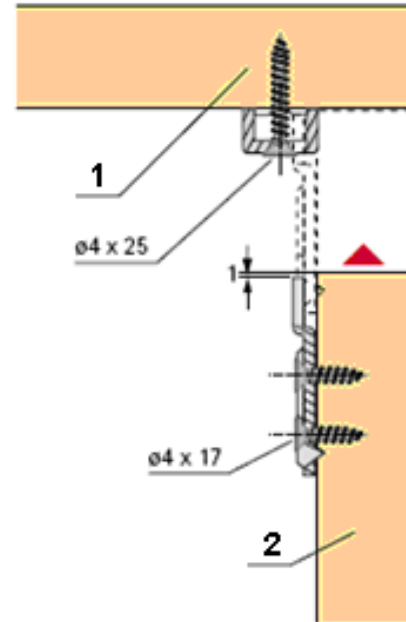
### *Použitie a technické parametre:*

- otvory pre skrutky s **rozstupom 32 mm**.
- s **puzdrami M6 x 13** a **skrutkami M6 x 12**.
- **ocel'** chromovaná

## Posteľové spojovacie kovanie - spojovací uholník



- 1 – nosný diel (na čele),  
2 – závesný diel (na postrannici).

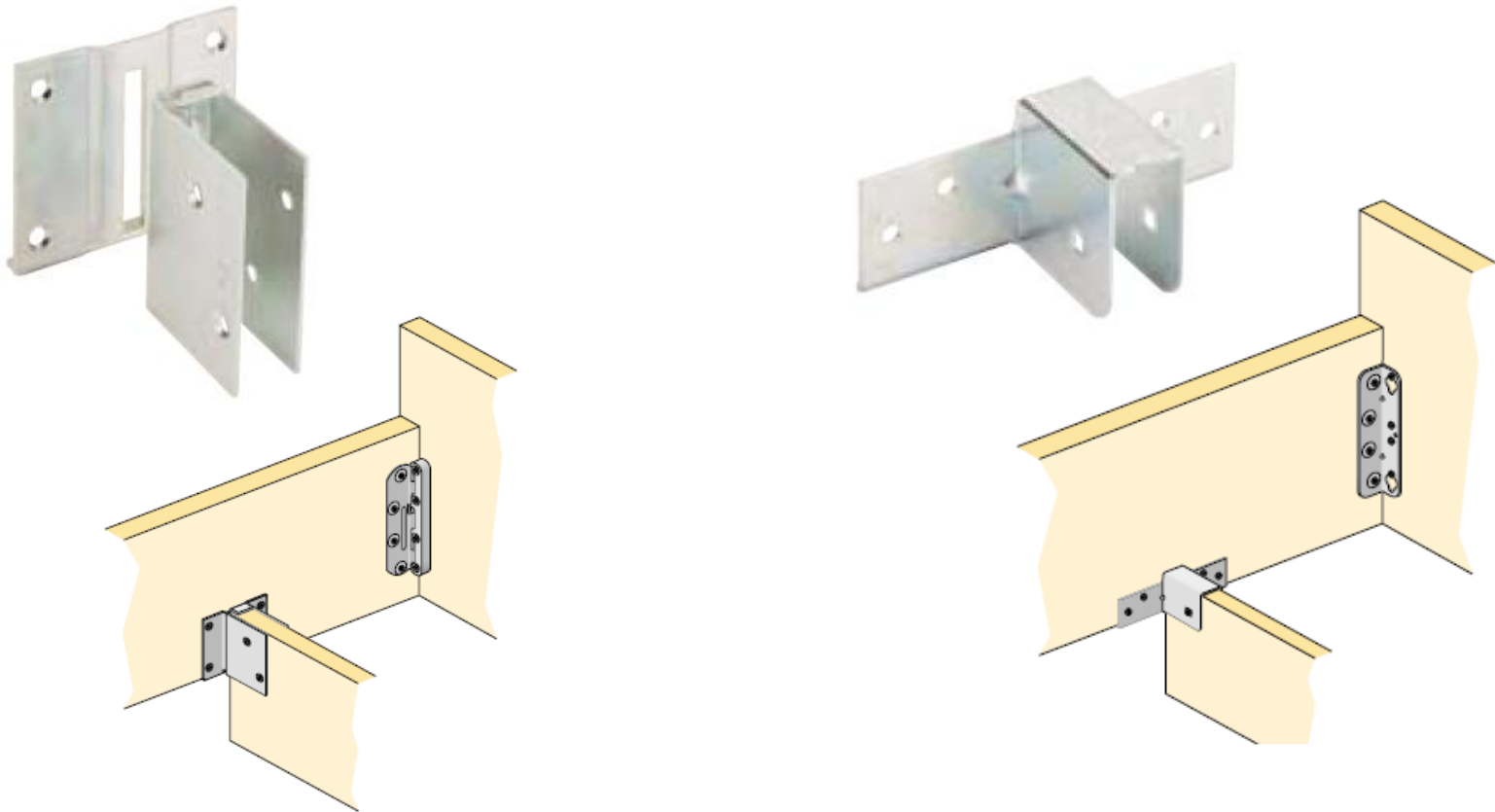


- 1 – čelo,  
2 – postrannica.

### *Použitie a technické parametre:*

- oceľ
- zvlášť vhodné pre úzke postrannice posteľe

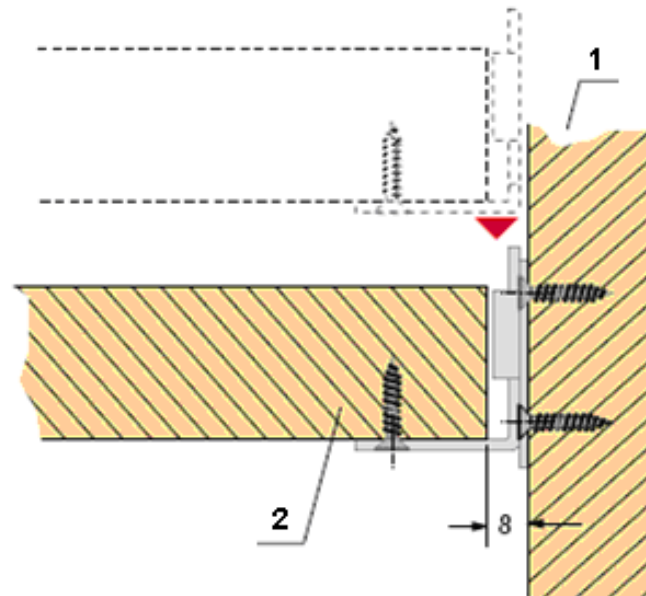
## Spojky soklu postele



*Použitie a technické parametre:*

- vysoko stabilný proti deformácii.
- oceľ

## Spojka stredového nosníka

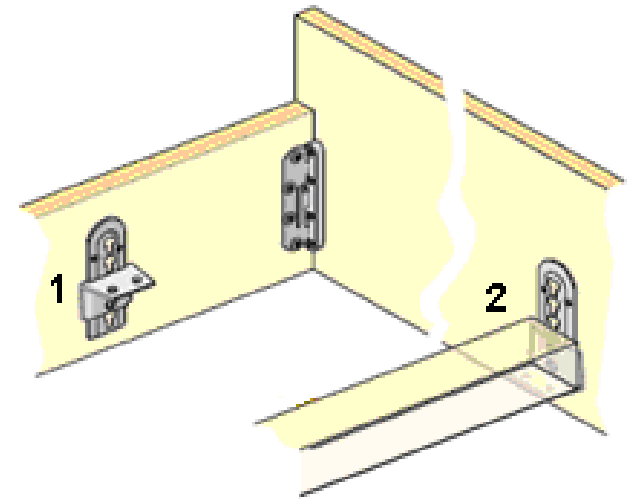
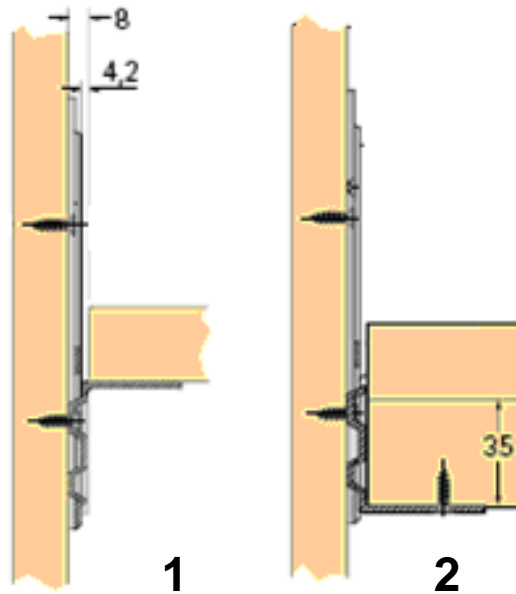
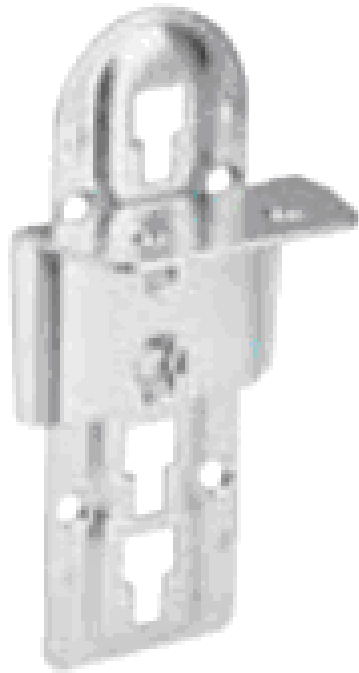


- 1 – čelo,  
2 – stredový nosník, šírka max. 70 mm

### *Použitie a technické parametre:*

- pre postele s **drevenou** alebo **kovovou konštrukciou**.
- možno použiť tiež pre **čalúnené postele**.
- **šírka stredového nosníka max. 70 mm**.
- **ocel'** chromovaná

## Varifix – výškovo nastaviteľné posteľové kovanie pre jednolôžkové a dvojlôžkové postele



- 1 - pripevnenie roštu  
2- pripevnenie stredového nosníka

### *Použitie a technické parametre:*

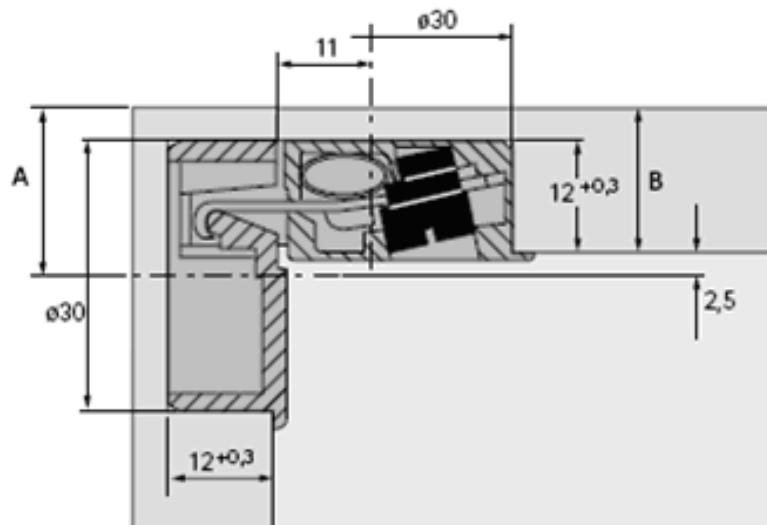
- Umiestnenie **latkových roštov** alebo čalúnenia je nastaviteľné do troch výšok s rozstupom 24 mm.
- Kovanie možno použiť i pre **dvojlôžkové postele so stredovým nosníkom**.
- **ocel'**



## 2.6 Iné kovanie

### Spojovací kovanie Stabilofix

Výrobca: Hettich

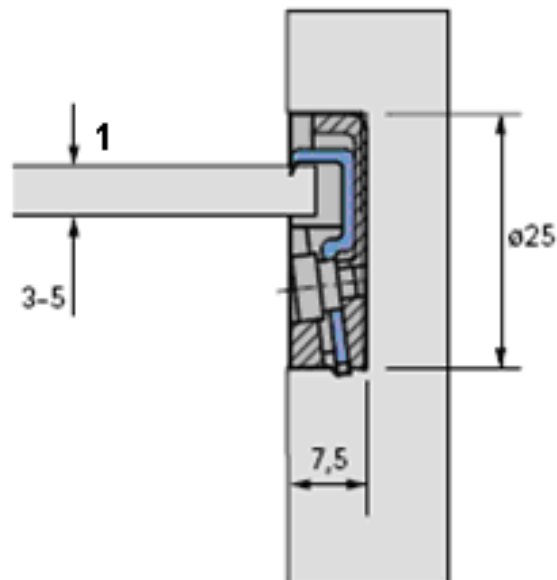


*Použitie a technické parametre:*

- Systém pre montáž **jedným pracovníkom**.
- **Zasunutí:** pri spojení dielov nábytku **kovový jazýček** hlasno **zaklapne**. Diely sú teraz voľne spojené.
- **Utiahnutie:** Excentre sa utiahnu až po zostavení korpusu. **Skrutkovač** sa pritom nasúva šikmo.
- Kovanie možno použiť pre rohové spoje od hrúbky materiálu **16 mm**.
- **Vrtanie** otvorov **do úzkych bokov** dielcov alebo **použitie kolíkov** je tu **zbytočné**.

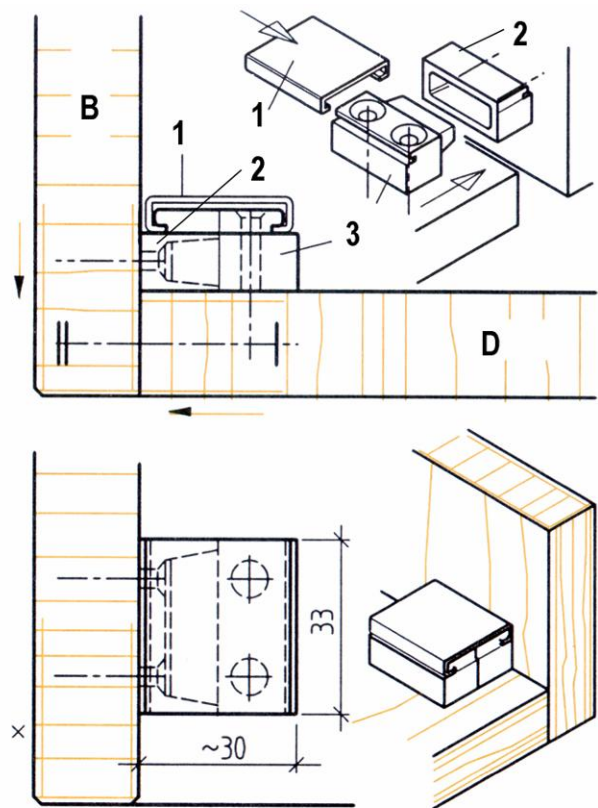
# Spojka chrbtov

Výrobca: Hettich



## ***Použitie a technické parametre:***

- telo plastové
- hĺbka vŕtania je iba 7,5 mm, preto je spojka použiteľná tiež pre medzisteny od hrúbky 15 mm.
- do chrbtov sa nevŕtajú žiadne otvory
- otočením excentra o pol otáčky pritiahne plech chrbát pevne ku korpusu
- skrutkovač sa nasadzuje šikmo.



## Spojovací prvok – rohový spoj

1- oceľová spojka, 2 – diel na bok (B), 3 – diel na dno (D)